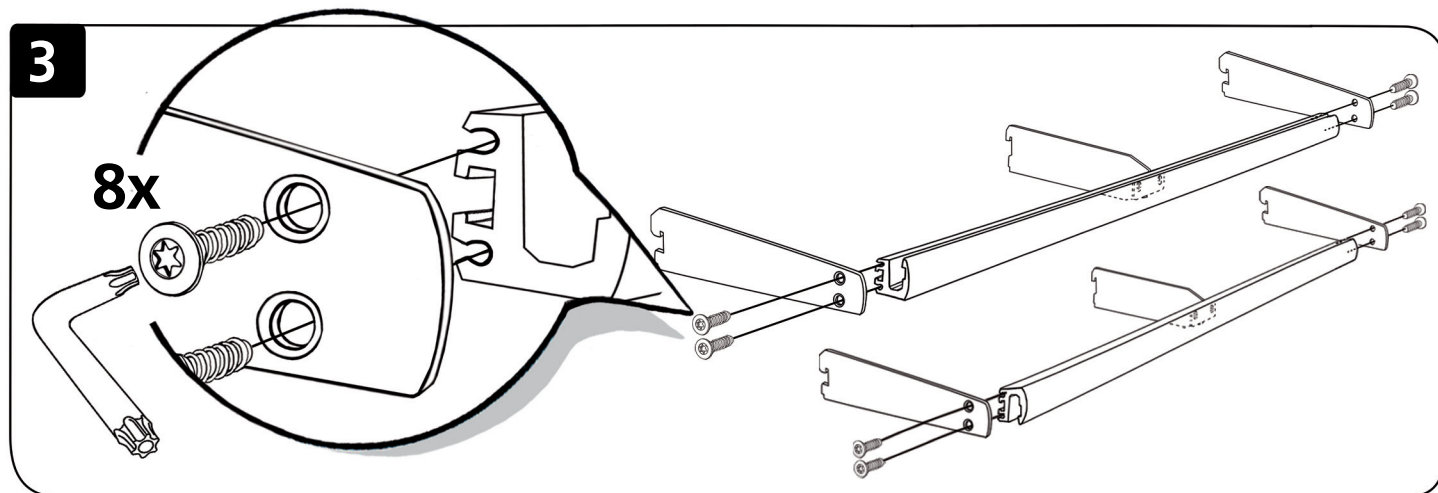
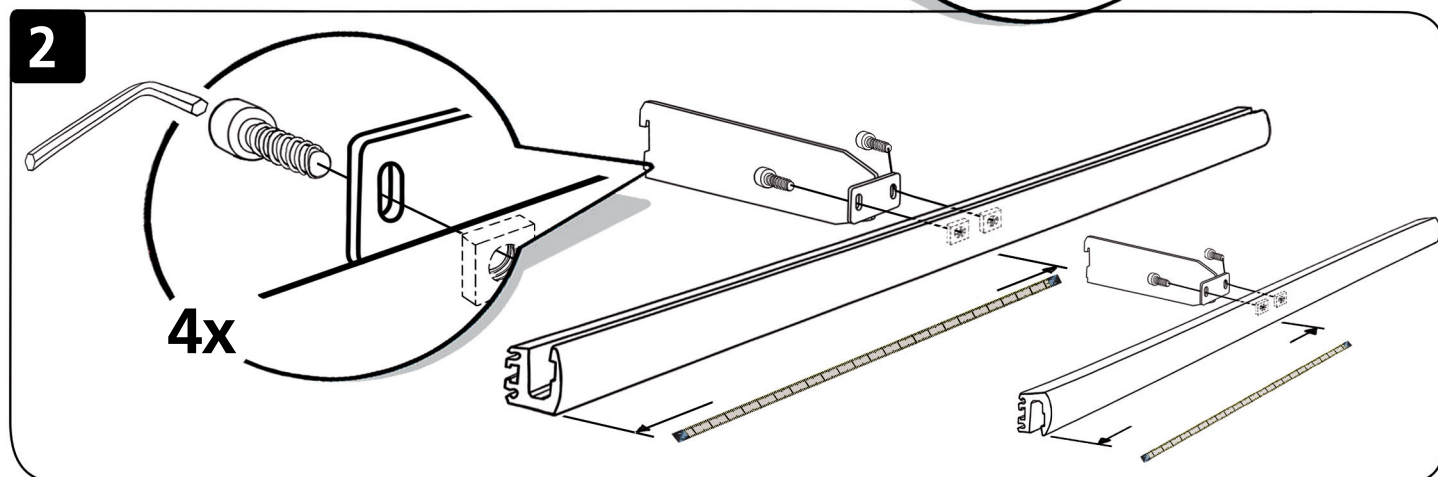
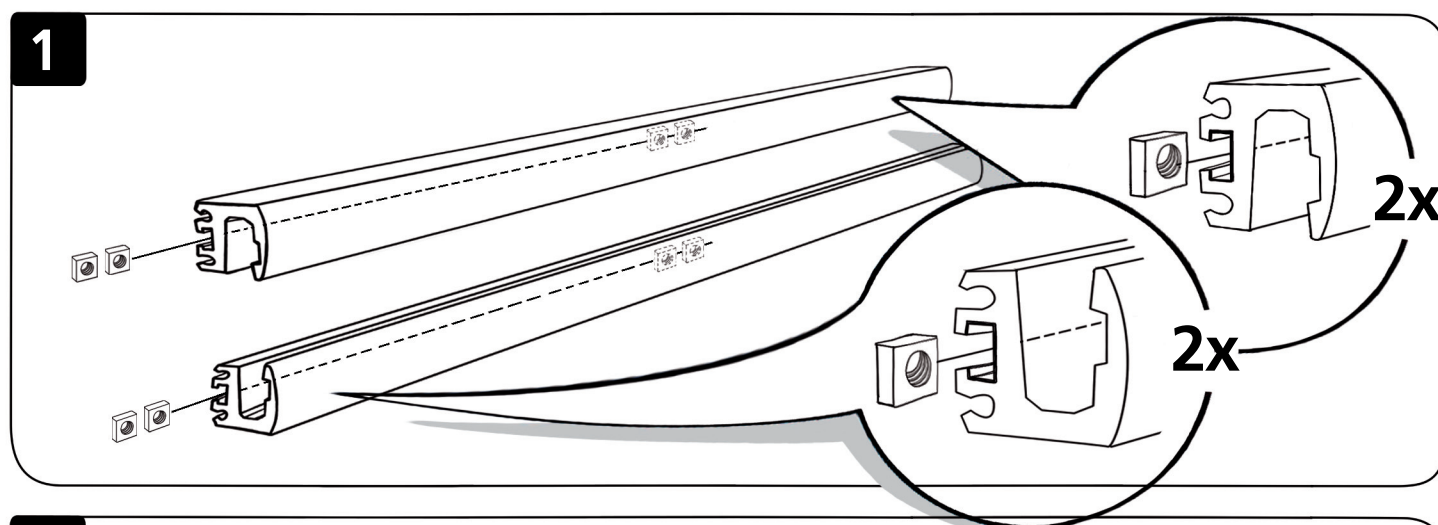
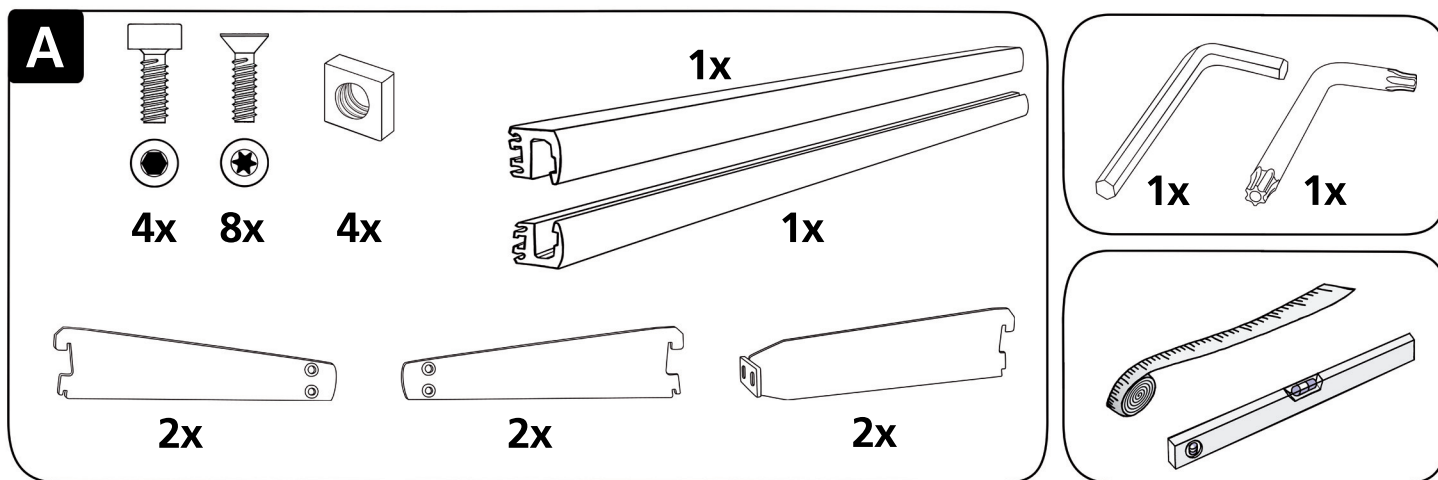
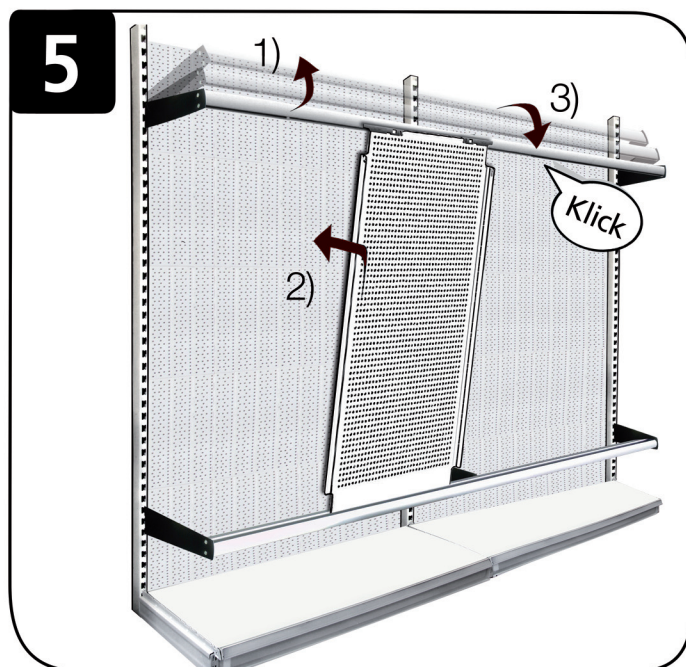
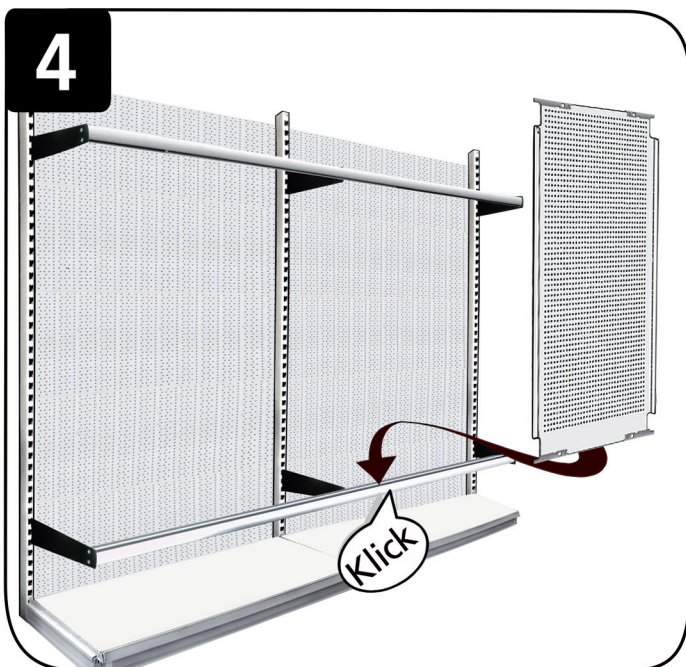
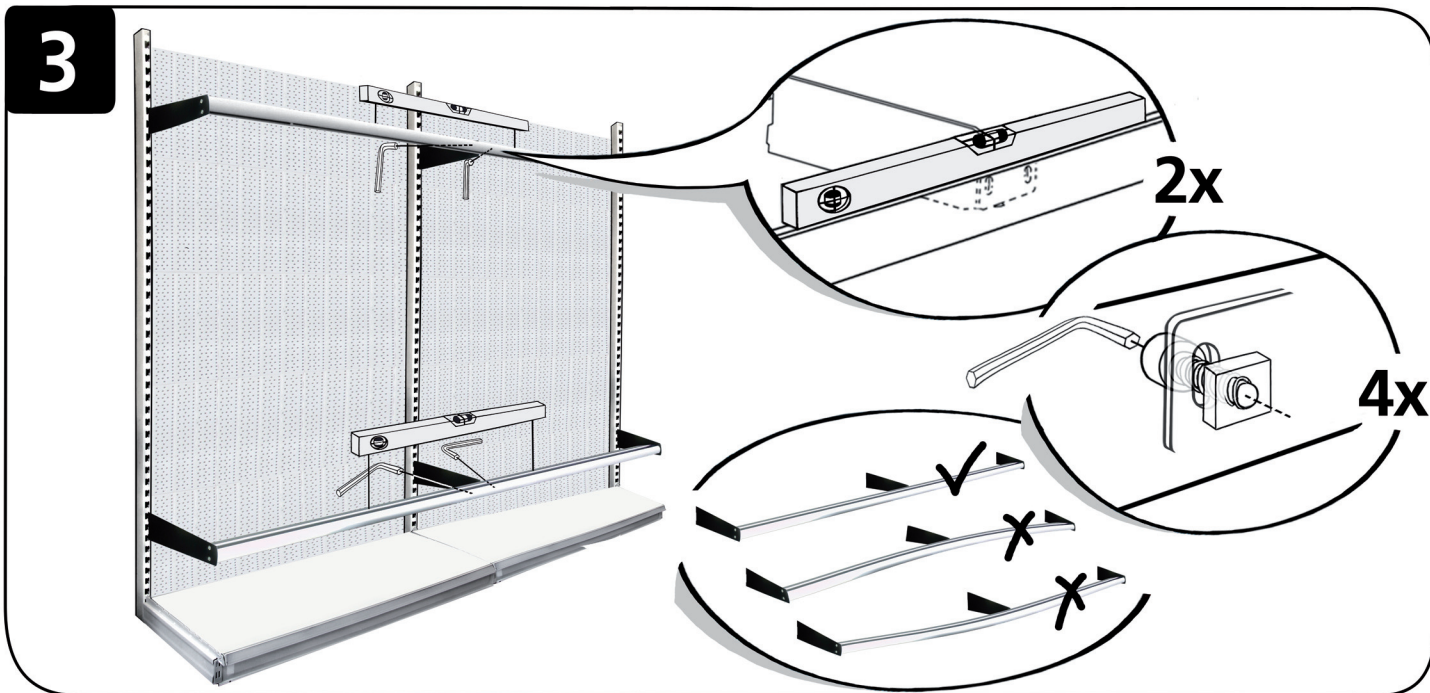
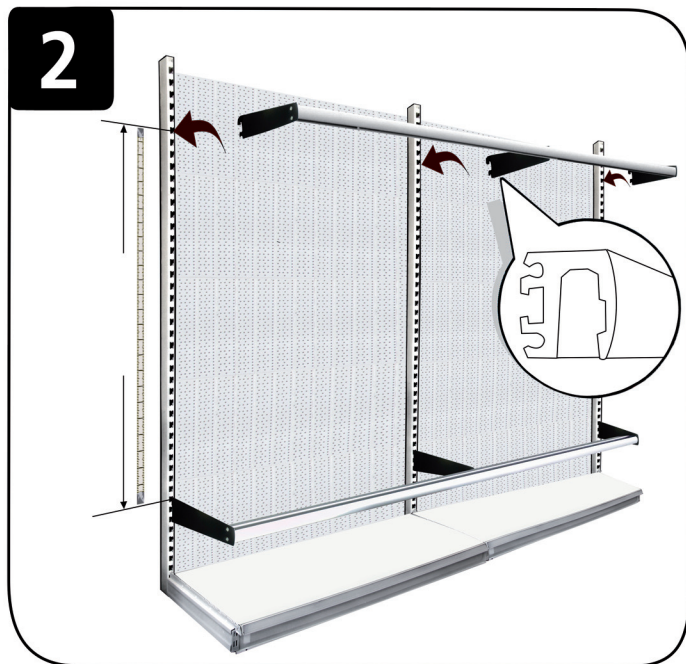
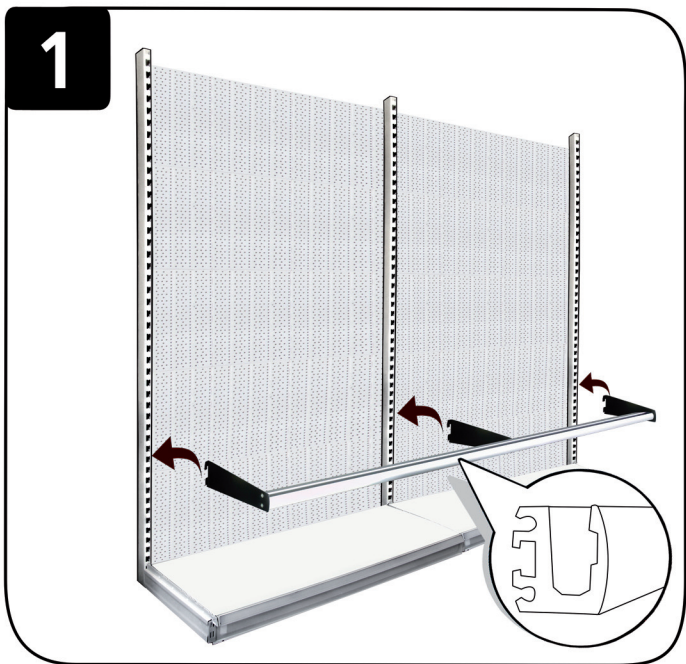
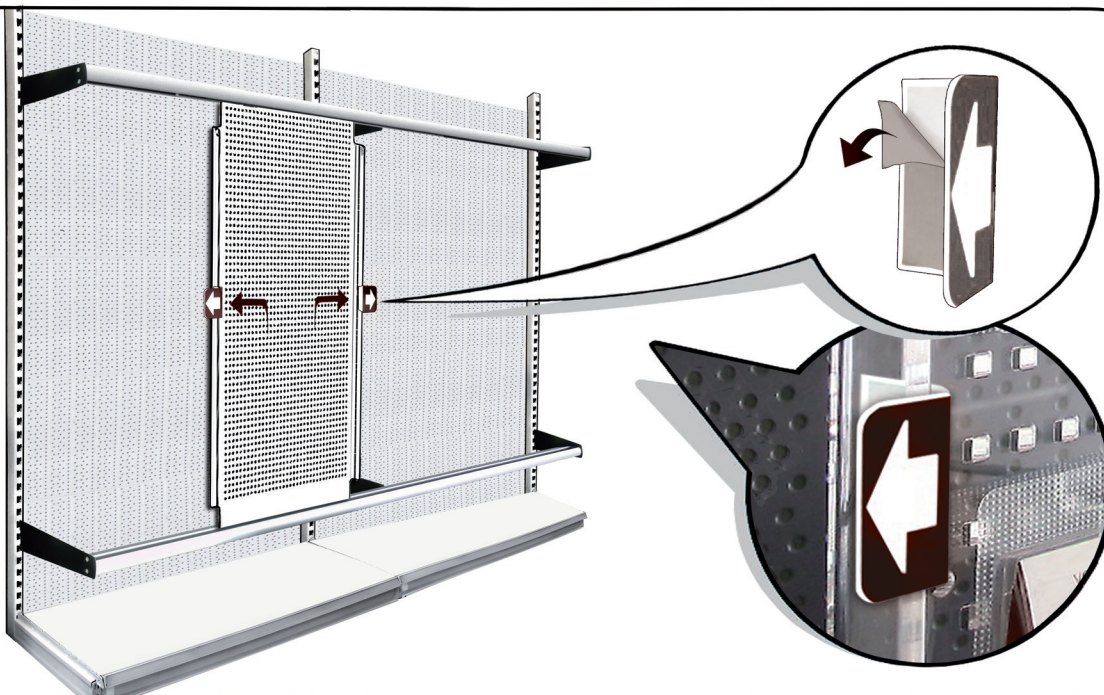


Montageanleitung Führungsschienen für doppelte Regalfläche

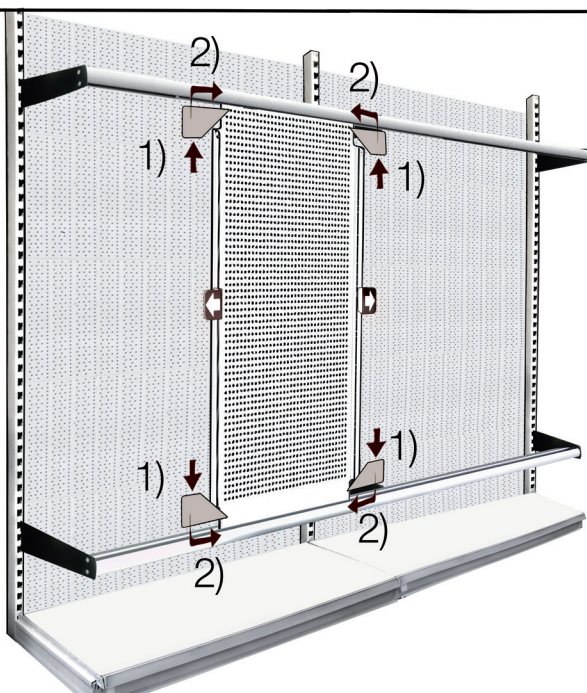




6



7



Demontage

1) Die gelben Demontagewinkel vor der Acrylplatte in die Aluschiene einsetzen

2) Die Winkel von außen nach innen drücken, bis die Haken sich lösen und die Platte entnommen werden kann.