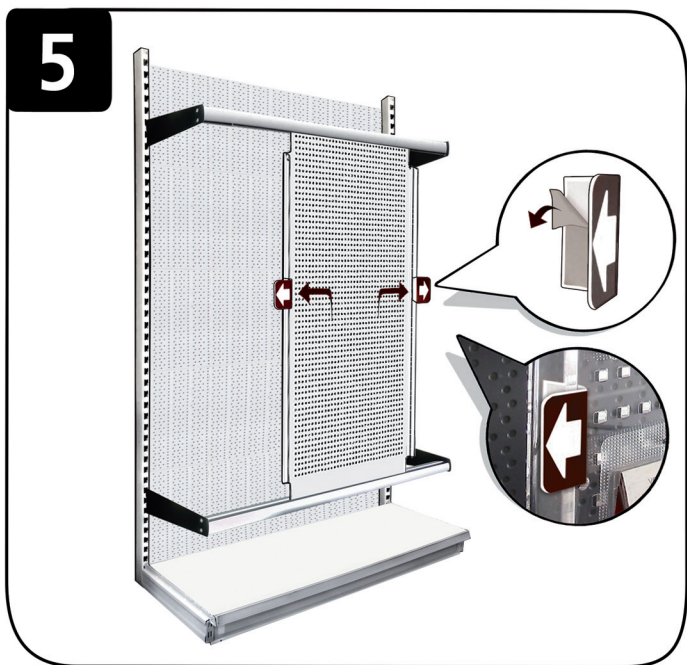
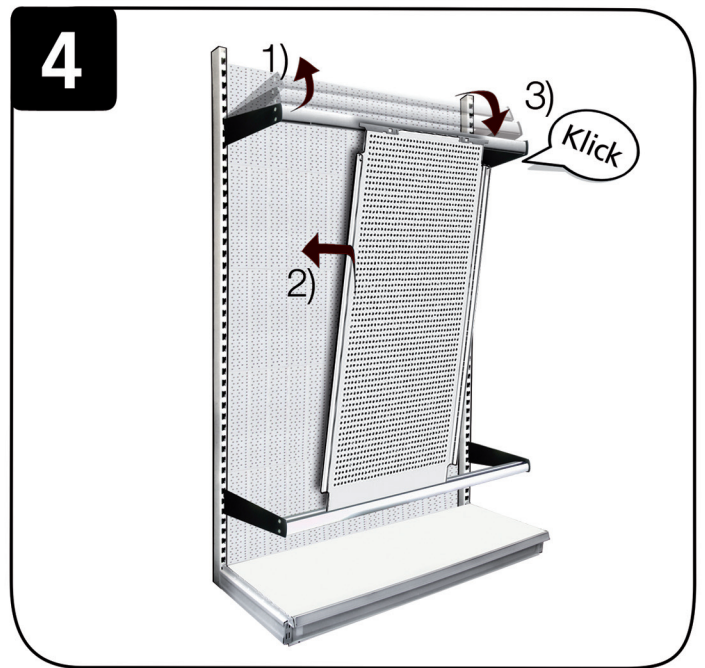
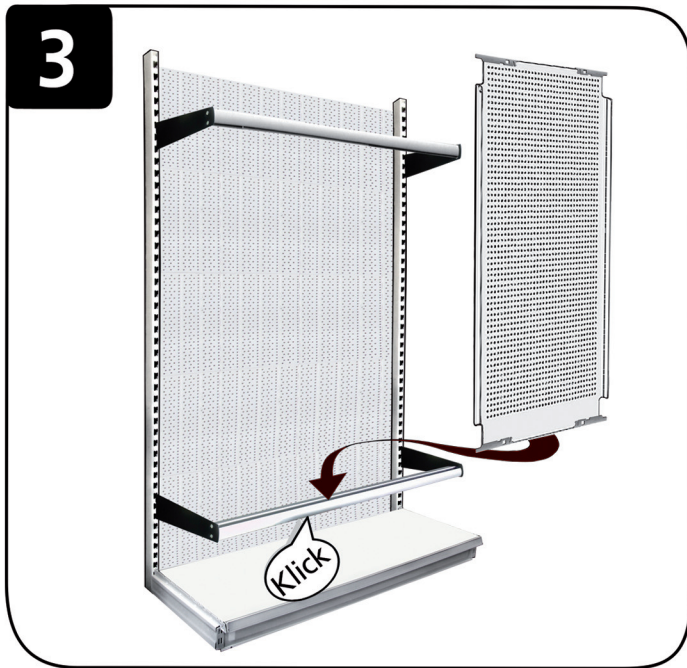
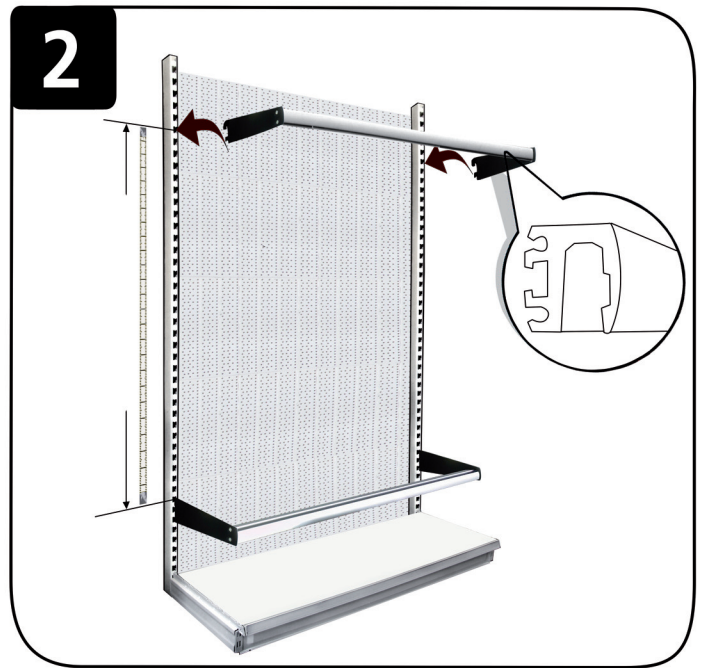
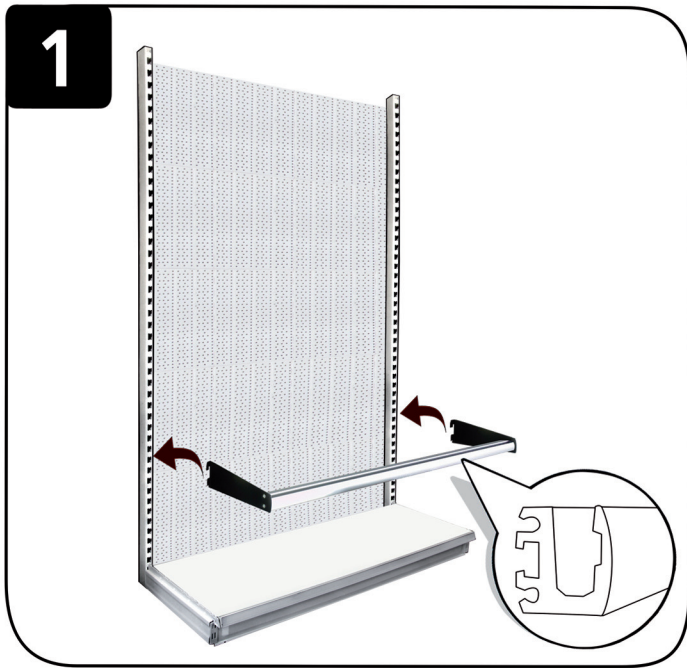




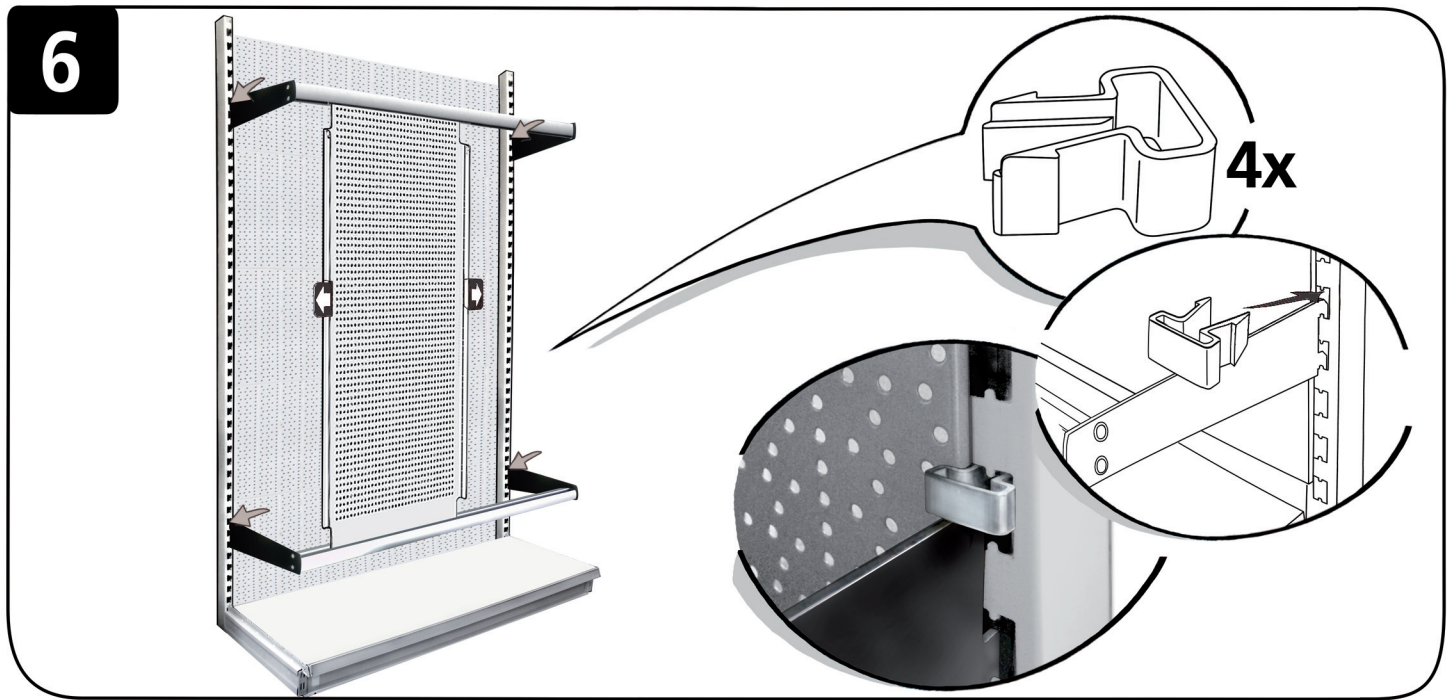
# Montageanleitung Schiebemodul

- > Montage
- > Sicherung
- > Demontage

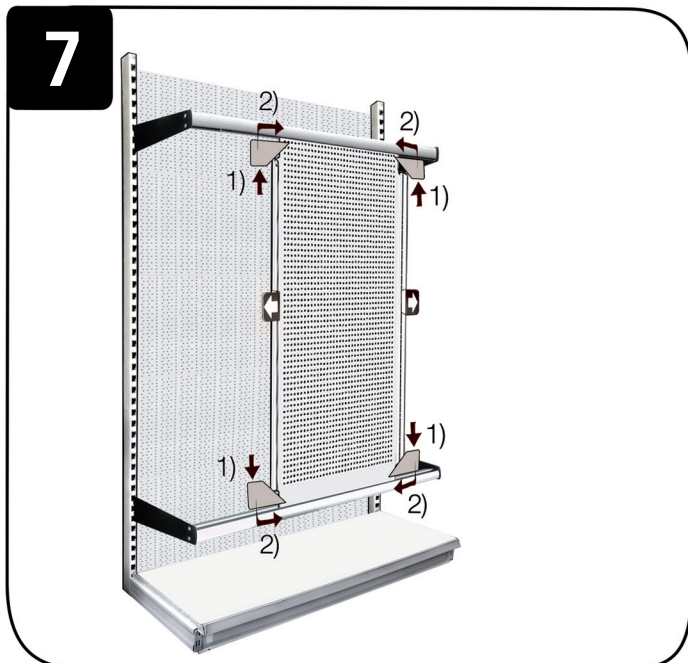
# Montage am Regal



## Sicherung



## Demontage



- 1) Die Demontagewinkel vor der Acrylplatte in die Aluschiene einsetzen
- 2) Die Winkel gleichzeitig von außen nach innen drücken, bis die Haken der Adapter sich aus der Schiene lösen und die Platte entnommen werden kann